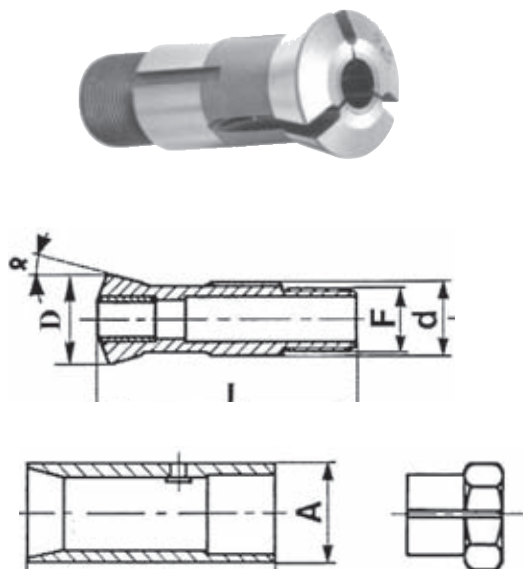




Canons Réglables (Tirés)

Pour tours de décolletage CNC ou à cames



Canons Réglables Spécifications & Dimensions

Réf.	Type	d	D	L	Cône	F	○	□	⬡	Réf. Douille	Douille	
											A	L1
B3041E	1	7	9.6	30	16°	M 6 x 0.50	3	2	2	BD3041	10.0	24
B3077E	2	9	12.4	44	16°	M 8 x 0.75	4	3	3	BD3077	12	39
	2 A	11	15	53	16°	M 10 x 0.75	6	4	5			
B3147E	3	12	15	50	16°	M 10 x 0.75	7	5	6	BD3147	15	38
	3 A	12	14.8	49.5	16°	M 12 x 1.00	7	5	6			
B3258E	4	16	20.5	58	16°	M 14 x 1.00	10	7	9	BD3258	20	56
	4 A	16		60	16°	M 16 x 1.00	12	9	10			
B3319E	4 B	18	21.8	60	30°	M 16 x 1.00	12	7	9			
	4 R	18		60	30°	M 18 x 1.00	12	9	10			
B3456E	5	22	29	68	16°	M 19 x 1.00	16	11	14	BD3456	30	64
B3507E	5 A	24	30	61	30°	M 24 x 1.00	18	13	16			
	5 B	21	24	57.5	12°	M 18 x 1.00	16	11	14			
	5 C	22	29	68	16°	M 22 x 1.00	18	13	16			
B3714E	6	32	40	71	30°	M 32 x 1.00	25	18	22	BD3714	40	55
	6 A	34	41	87.5	10°	M 34 x 1.00	27	19	24			
	6 S	28	34	81	16°	M 25 x 1.00	21	15	18			
B3610E	6 T	28	38	81	30°	M 25 x 1.00	21	15	18			
B3813E	7	40	48	72	30°	M 40 x 1.00	32	23	28	BD3813	50	50
	7A	40		72	30°	M 36 x 1.00	32	23	28			
	7 B	42	49	82	16°	M 40 x 1.00	34	24	29			
	7C	41	46	54	10°	M 38 x 1.00	32	23	28			
	Top 100	18	21.5	100	20°	M 18 x 1.00	12	9	10			
	Top 200	34	42	150.5	20°	M 32 x 1.00	26	18	22			
	Magic 10	10	14	56.5	36°	M10 x 1.00	9	-	-			
	Magic 13	13	17	68	36°	M13 x 1.00	13	-	-			
	Magic 18	18	24	68	36°	M18 x 1.00	21	-	-			

Pinces Carbure

Sur demande



Porte-Canon Tournant

Sur demande



Canons Fixes

Corps 13-15-16-18-20-25-30-40-45-50



Accessoires

Pâte à roder
Silastic
Lubrifiant cône de pince

