

Diviseurs Numériques TGV

Couple de Serrage Très Important

Frein Hydraulique avec une Alimentation Pneumatique

TGV Axe Intégré TGV-i Axe Fonction M

Grand Passage sur Demande



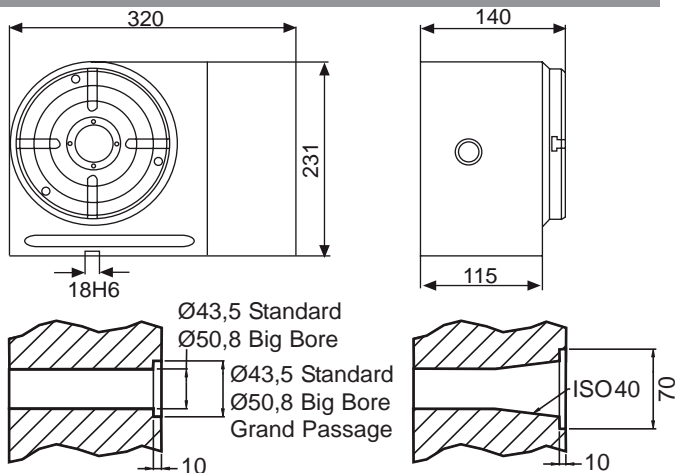
Spécifications

Type	Diam. de la table (mm)	Hauteur de pointe (mm)	Passage broche TGV-(i) / TGV-OC-(i) Standard / Grand Passage (mm)	Charge max. (Kg)		Vitesse de rotation broche max. (suivant moteur) (tr/min)	Couple de Serrage Pression Hydraulique Alim.Pneumatique 0,5MPa Nm
				Horizontale	Verticale		
TGV160-	160	135	43,5 / 50,8	700	200	33,3 (44,4)	1200
TGV200-	200	150	50,5 / 76,2	1200	450	33,3 (44,4)	2000
TGV250-	250	175	70,5 / 101,6	1500	550	22,2 (27,7)	2500
TGV320-	320	230	110,5 / 127	1800	650	22,2	2500

Type	Couple. Engrenage (Nm)	Ratio	Moment Inertie kg·m ²	Précision Indexage	Répétabilité	Minimum incrément
TGV160-	240	1/90	10,5	±10 sec.	±5 sec.	0,001°
TGV200-	540	1/90	10,5	±10 sec.	±5 sec.	0,001°
TGV250-	720	1/144	10,5	±10 sec.	±5 sec.	0,001°
TGV320-	1440	1/180	10,5	±10 sec.	±5 sec.	0,001°

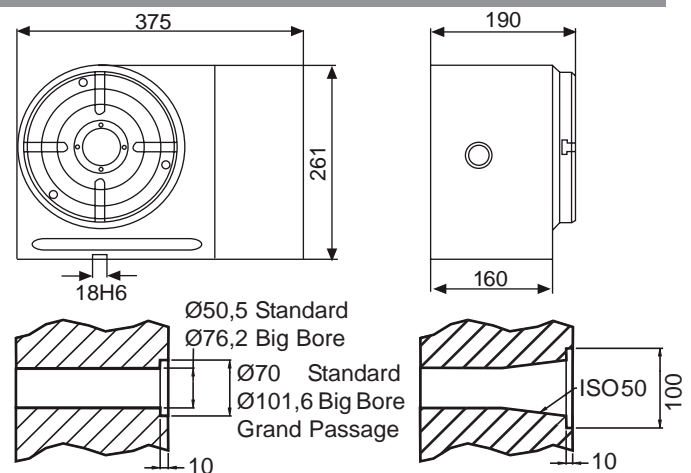
Type	Poids Diviseur seul (kg)	Largeur Rainure T	Contre Pointe Manuel / Pneumatique / Hydraulique	Mandrin Manuel	Contre Pallier Hydraulique	Balancelle Brute-Taraudé-Rainuré Large x Long x Epais
TGV160-	40	10 (x4)	CPM160 / CPP160 / CPI160	Ø160 - 6"	CSP160	150 x 300 x 35
TGV200-	70	12 (x4)	CPM200 / CPP200 / CPI200	Ø200 - 7"	CSP200	190 x 400 x 35
TGV250-	110	12 (x6)	CPM250 / CPP250 / CPI250	Ø250 - 9"	CSP250	240 x 500 x 40
TGV320-	190	14 (x6)	CPM320 / CPP320 / CPI320	Ø315 - 12"	CSP320	290 x 500 x 40

Dimensions TGV160



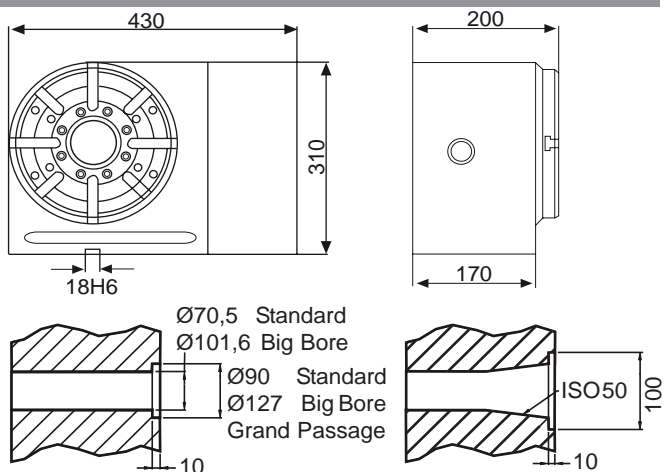
Option passage Standard seul

Dimensions TGV200



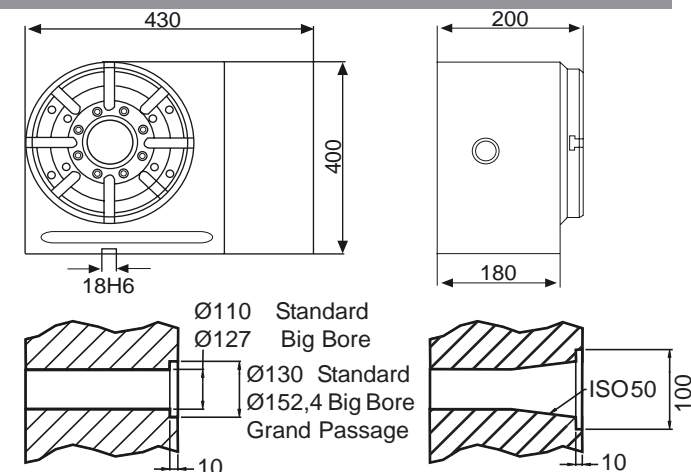
Option passage Standard seul

Dimensions TGV250



Option passage Standard seul

Dimensions TGV320



Option passage Standard seul

Diviseurs Numériques T5X

Couple de Serrage Très Important

Frein Hydraulique avec une Alimentation Pneumatique

4ème et 5ème Axe

T5X Axes Intégrés - T5X-i Axes Fonction M

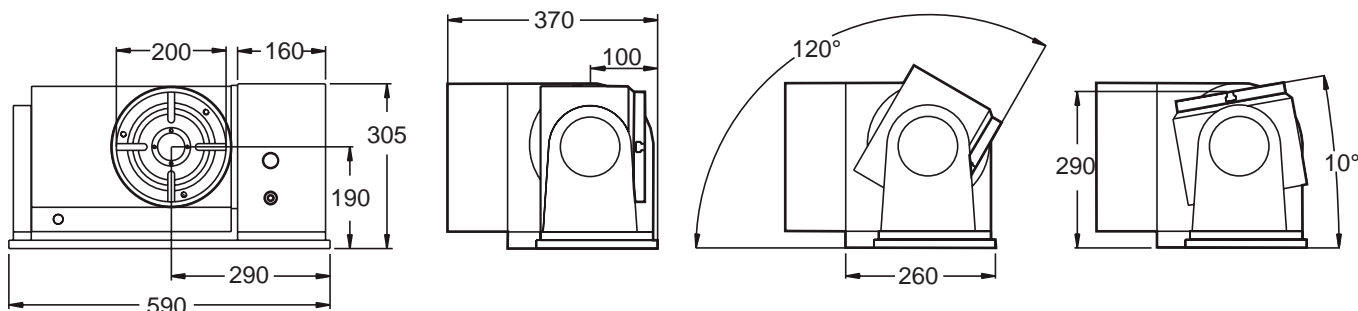


Spécifications

Type	Diam. de la table (mm)	Hauteur de pointe (mm)	Passage broche (mm)	Charge max. (Kg) / Axe 4ème / 5ème	Vitesse de rotation max. (tr/min) 4ème / 5ème Axe	Couple de Serrage (Nm) Hydraul. Alim. Pneumatique 4ème / 5ème Axe
T5X200-	200	190	50,5	160 / 80	33,3 / 25	2000 / 2500

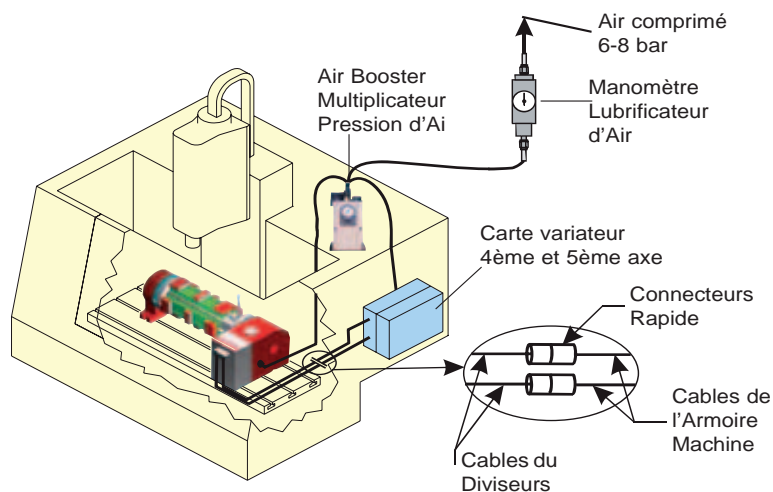
Type	Inclinaison 5ème axe	Ratio 4ème / 5ème Axe	Moment Inertie kg·m ² 4ème / 5ème Axe	Précision d'Indexage 4ème / 5ème Axe	Minimum incrément	Poids (Kg)
T5X200	-10~ +120	1/90 / 1/120	0,12 / 0,16	±20 sec. / ±40 sec.	0,001°	130

Dimensions T5X200



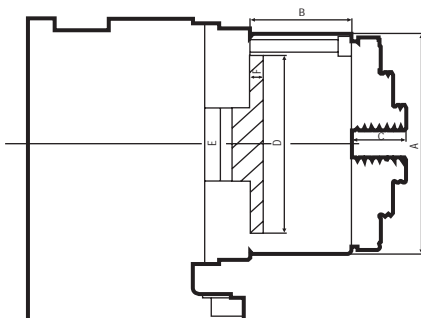
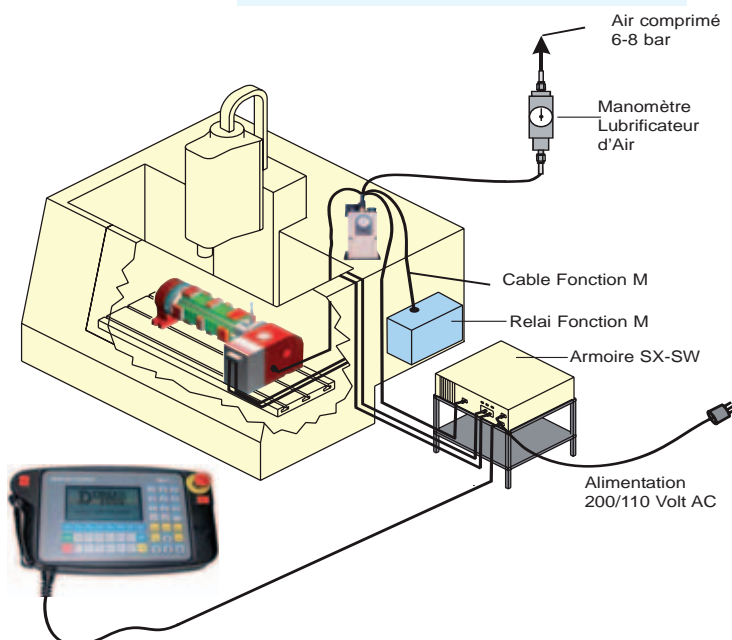
Axe intégré

Pour machine disposant de la préparation 4ème axe
Programmation commandé par l'armoire de la machine



Axe Fonction M

Pour machine disposant d'une fonction M
Interface RS232
Variateur de vitesse 1-100%
Moteur Broche-less



Adaptation mandrin

Montage direct

Diviseurs Numériques NT

Frein Pneumatique

Axe Intégré ou Fonction M



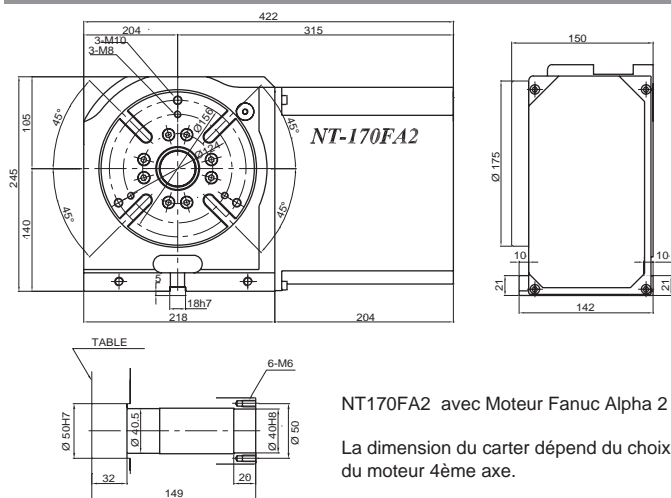
Spécifications

Type	Diam. table (mm)	Hauteur de pointe (mm)	Passage broche	Charge max. (Kg)		Vitesse de rotation broche max. (suivant moteur) (tr/min)	Couple de Serrage Pression Hydraulique Alim. Pneumatique 0,5MPa Nm
				Horizontale	Verticale		
NT170	175	140	40,5	160	80	41,6	310
NT200	202	155	46	200	100	33,3	380
NT250	250	185	70,5	250	125	33,3	600
NT320	320	225	106	-	-	22,2	1350

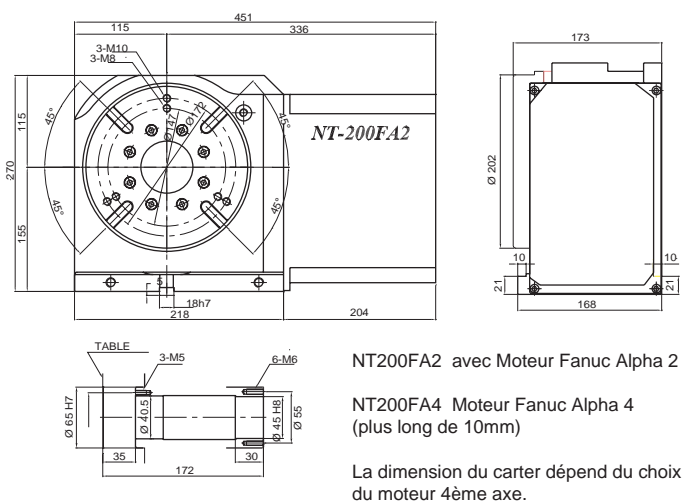
Type	Couple. Engrenage (Nm)	Poids Diviseur seul (kg)	Ratio	Précision Indexage	Répétabilité	Minimum incrément
NT170	220	45	1/72	±10 sec.	±5 sec.	0,001°
NT200	270	60	1/90	±10 sec.	±5 sec.	0,001°
NT250	480	85	1/90	±10 sec.	±5 sec.	0,001°
NT320	800	130	1/120	±10 sec.	±5 sec.	0,001°

Type	Poids Diviseur seul (kg)	Contre Pointe			Mandrin Manuel	Contre Pallier Hydraulique	Balancelle Brute-Tarudé-Rainuré Large x Long x Epais
		Manuel / Pneumatique / Hydraulique					
NT170	45	CPM160	CPP160	CPI160	Ø160 - 6"	CSP160	150 x 300 x 35
NT200	60	CPM190	CPP200	CPI200	Ø200 - 7"	CSP200	190 x 400 x 35
NT250	85	CPM230	CPP250	CPI250	Ø250 - 9"	CSP250	240 x 500 x 40
NT320	130	CPM320	CPP320	CPI320	Ø315 - 12"	CSP320	290 x 500 x 40

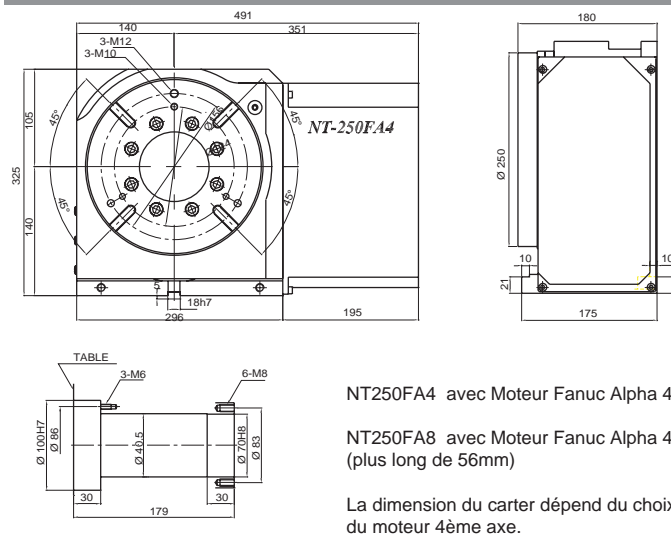
Dimensions NT170



Dimensions NT200



Dimensions NT250



Dimensions NT320

