



Ravitailleur X-Files

Ravitailleur hydraulique de barres longues pour tours à poupée fixe.
(profil rond, 6 pans, carré)

Entièrement automatique, ne nécessitant aucun réglage manuel pour sa mise en train et son changement de diamètre.

Capacité 10 à 100mm, longueur 2 / 3,3 / 4,2 / 6,1 m

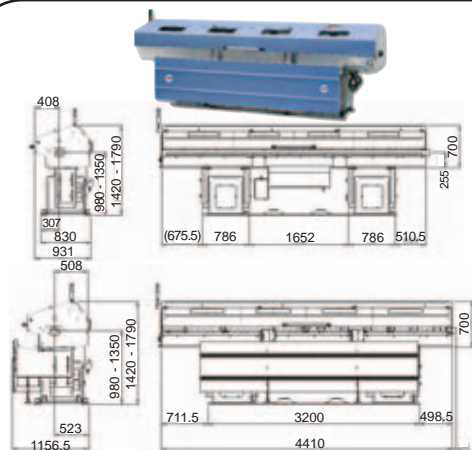
• **Zéro seconde:** temps d'équipement et de mise en train entre chaque changement de série.

• **Zéro €** coût d'équipement supplémentaire de guidage.

• **Zéro tube de réduction de broche.**

Ravitailleurs X-Files

Modèle	Passage (mm)	Longueur Barre (m)	Magasin	Hauteur d'axe	Hauteur Total (mm)	Longueur Total (mm)
X-FILES 80-90-100	10 - 100	2 / 3,3 / 4,2 / 6,1	Plan incliné ou multi-étage	900-1250	1300-1650	4410



Ravitailleur Kayenne 52

Ravitailleur hydraulique de barres longues pour tours à poupée fixe.
(profil rond, 6 pans, carré)

Entièrement automatique, ne nécessitant aucun réglage manuel pour sa mise en train et son changement de diamètre.

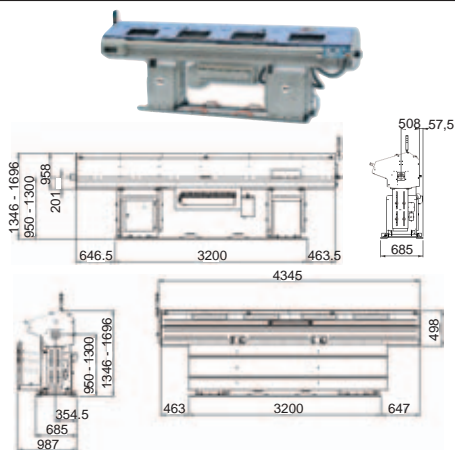
Capacité 5 à 52mm, longueur 2 / 3,3 / 4,2 / 6,1 m

• **Zéro seconde:** temps d'équipement et de mise en train entre chaque changement de série.

• **Zéro €** coût d'équipement supplémentaire de guidage.

• **Zéro tube de réduction de broche.**

Modèle	Passage (mm)	Longueur Barre (m)	Magasin	Hauteur d'axe (mm)	Hauteur Total (mm)	Longueur Total (mm)
KAYENNE	5 - 52	2 / 3,3 / 4,2 / 6,1	Plan incliné ou multi-étage	900-1250	1300-1650	4310



Ravitailleur Magic

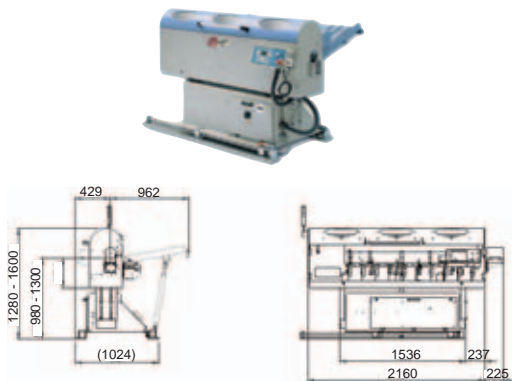
Ravitailleur de barres courtes et lopins entièrement automatique
(profil rond, 6 pans, carré)

Aucun réglage manuel pour la mise en train.

Capacité 10 à 110mm, longueur 100 à 1600mm

Ravitailleurs Magic

Modèle	Passage (mm)	Longueur Barre	Magasin à plan incliné	Hauteur d'axe	Hauteur Total	Longueur Total	Réglage
MAGIC	10-110	100-1600	840	950-1300	1300-1650	2253	aucun réglage pour mise en train



Pincés pour Ravitailleurs

Référence	Ø A	Ø B	Ø C	Description	Référence	Ø A	Ø B	Ø C	Description	Référence	Ø A	Ø B	Ø C	Description
RPC20	19	14	5	de 6 à 15 par 1mm	RPC50	49	20	8	de 41 à 45 par 1mm	RPCC72	70.5	68.5	30	Conique
RPVC20	19	14	5	Vulkollan	RPVC50	49	20	8	Vulkollan	RPC75	74	30	8	de 66 à 70 par 1mm
RPC25	24	14	5	de 16 à 20 par 1mm	RPCC50	48.5	46.5	25	Conique	RPVC75	74	30	8	Vulkollan
RPVC25	24	14	5	Vulkollan	RPVC52	51	20	8	Vulkollan	RPCC75	73.5	71.5	30	Conique
RPC30	29	20	8	de 21 à 25 par 1mm	RPCC52	50.5	48.5	25	Conique	RPC80	79	30	8	de 71 à 75 par 1mm
RPVC30	29	20	8	Vulkollan	RPC55	54	20	8	de 46 à 50 par 1mm	RPVC80	79	30	8	Vulkollan
RPCC32	30.5	28.5	20	Conique	RPVC55	54	20	8	Vulkollan	RPCC80	78.5	76.5	30	Conique
RPC35	31	20	8	de 26 à 30 par 1mm	RPCC55	53.5	51.5	25	Conique	RPVC82	81	30	8	Vulkollan
RPVC35	31	20	8	Vulkollan	RPC60	59	20	8	de 51 à 55 par 1mm	RPCC82	80.5	78.5	30	Conique
RPCC36	34.5	32.5	20	Conique	RPVC60	59	20	8	Vulkollan	RPVC85	84	30	8	Vulkollan
RPC40	39	20	8	de 31 à 35 par 1mm	RPCC60	58.5	56.5	30	Conique	RPCC85	83.5	81.5	30	Conique
RPVC40	39	20	8	Vulkollan	RPCC62	60.5	58.5	30	Conique	RPC90	89	30	8	de 76 à 80 par 1mm
RPCC40	38.5	36.5	25	Conique	RPVC65	64	20	8	de 56 à 60 par 1mm	RPVC90	89	30	8	Vulkollan
RPVC42	41	20	8	Vulkollan	RPCC65	64	20	8	Vulkollan	RPCC90	88.5	86.5	30	Conique
RPCC42	40.5	38.5	25	Conique	RPCC65	63.5	61.5	30	Conique	RPVC100	99	30	8	Vulkollan
RPC45	44	20	8	de 36 à 40 par 1mm	RPC70	69	20	8	de 61 à 65 par 1mm	RPCC100	98.5	96.5	30	Conique
RPVC45	44	20	8	Vulkollan	RPVC70	69	20	8	Vulkollan	RPVC110	109	30	8	Vulkollan
RPCC45	43.5	41.5	25	Conique	RPCC70	68.5	66.5	30	Conique	RPCC110	108.5	106.5	30	Conique

Pincés

Pincés goupillés pour une fixation simple et rapide

