

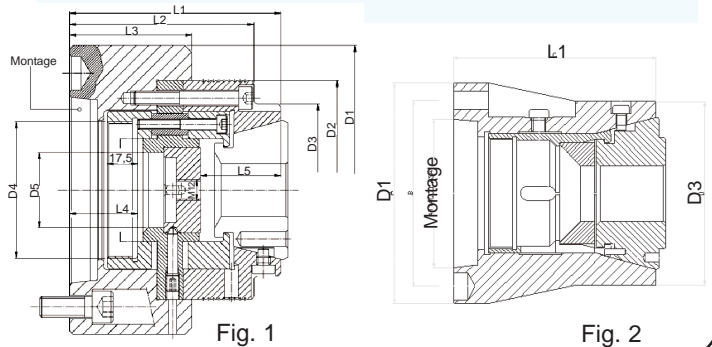
# Mandrins à Pincés



## Mandrins à pincés CQ-QC

Taille	Type	Fig	Nez de Broche	D1	D2	D3	D4	D5	L1	L2	L3	L4	L5
42	CG42A4QC A	1	A2-4	140	125	102	M52 x 1,5	43	125	109,5	74	39	46
	CG42A5QC A	1	A2-5	140	125	102	M78 x 1,5	43	212	105,5	70	39	46
	CG42A5QC C	2	A2-5	135		104	M50 x 1,5		100				
	CG42A5QC L	2	A2-5	135		104	M50 x 1,5		132				
	CG42A6QC A	1	A2-6	165	125	102	M78 x 1,5	43	121	105,5	70	39	46
	CG42A5QC A*	1	A2-5	140	125	102	M78 x 1,5	43	121	105,5	70	39	66
65	CG65A5QC A	1	A2-5	155	145	120	M78 x 1,5	66	130	111,5	71	39	55
	CG65A6QC A	1	A2-6	165	145	120	M78 x 1,5	66	130	111,5	71	39	55
	CG65A8QC A	1	A2-8	210	145	120	M78 x 1,5	66	135	116,5	76	44	55
	CG65A6QC C	2	A2-6	158		124	M79 x 1,5		125				
	CG65A6QC L	2	A2-6	158		124	M79 x 1,5		145				
	CG65A8QC	2	A2-8	206		124	M79 x 1,5		170				
80	CG80A8QC C	2	A2-8	206		136	M90 x 1,5		125				
	CG80A8QC L	2	A2-8	206		136	M90 x 1,5		145				
100	CG100A6QC A	1	A2-6	215	180	M95 x 2		107	177	162	72	55	100
	CG100A8QC A	1	A2-8	230	180	M115 x 2		107	178	157	51	50	100
	CG100A11A	1	A2-11	280	215	M112 x 2		102	205	184	76	48	

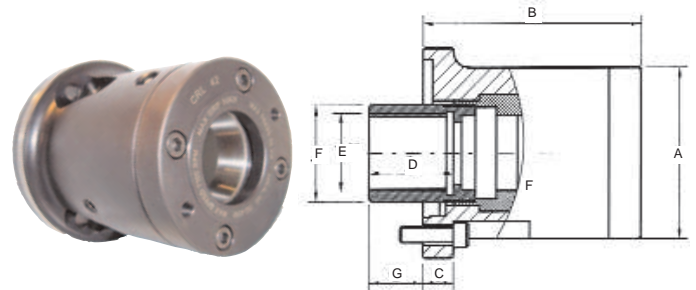
## M-Pincés CG-QC Changement Rapide Pour Tours CN Travail en barre ou lopins



## Mandrins à Pincés Poussées

Type Mandrin	Réf Pince	Montage	A	B	C	D	E Max	F	G	
									Max	Min
CRS36/C125	171 E / 771 E	125 x 5	105	107	23	18	M50 x 1,5	58	12	5
CRL42/C140	173 E / 776 E	140 x 5	110	133	20	30	M55 x 1,5	62	11	4
CRL42/A5	173 E / 776 E	A2-5"	110	143	20	30	M55 x 1,5	62	1	-6
CRL42/A6	173 E / 776 E	A2-6"	110	145	30	30	M55 x 1,5	62	-1	-8
CRL60/C	185 E / 781 E	170 x 5	138	148	24	30	M70 x 1,5	80	10	3
CRL60/A6	185 E / 781 E	A2-6"	138	160	27	30	M70 x 1,5	80	-2	-9
CRL60/A8	185 E / 781 E	A2-8"	138	156	37	30	M70 x 1,5	80	2	-5
CRS66/C220	/ 792 E	220 x 5	150	140	30	30	M80 x 2	90	-9	-19
CRS66/A8	/ 792 E	A2-8"	150	140	30	30	M80 x 2	90	-15	-25

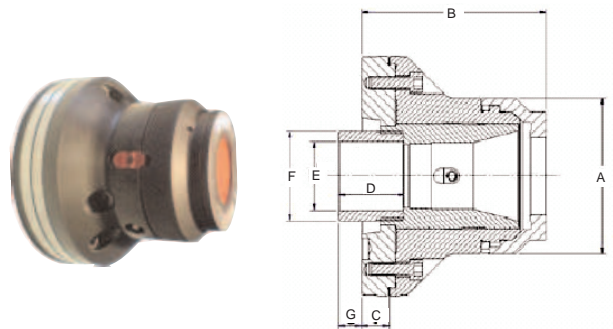
## Mandrins à Pincés Poussées Pour Tours CN



## Mandrins à Pincés Poussées

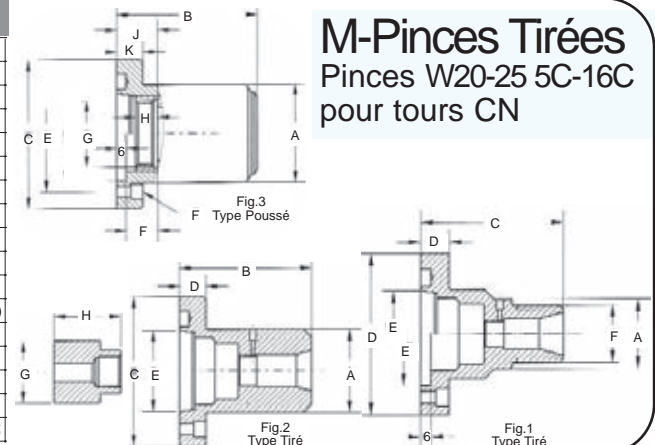
Type Mandrin	Réf Pince	Montage	A	B	C	D	E Max	F	G	
									Max	Min
QCRL42/C140	173 E / 776 E	140 x 5	113	143	20	60	M55 x 1,5	65	17	10
QCRL42/A5	173 E / 776 E	A2-5"	113	137	20	60	M55 x 1,5	65	17	16
QCRL42/A6	173 E / 776 E	A2-6"	113	137	20	60	M55 x 1,5	65	17	16
QCRL-60/C	185 E / 781 E	170 x 5	143	175	26,5	60	M75 x 1,5	82	15	5
QCRL-60/A6	185 E / 781 E	A2-6"	143	169	26,5	60	M75 x 1,5	82	21	11
QCRL-60/A8	185 E / 781 E	A2-8"	143	169	26,5	60	M75 x 1,5	82	21	11
QCRS-66/A6	/ 792 E	A2-6"	162	171	20	60	M90 x 2	82	33	23
QCRS-66/A8	/ 792 E	A2-8"	162	146	20	60	M90 x 2	82	28	18
QCRL-80/A8	193 E / J660	A2-8"	196	209	20	60	M90 x 2	82	16	8
QCRS-80/A8	/ 798 E	A2-8"	196	162	20	60	M90 x 2	82	20	8

## Mandrins à Pincés Poussées Pour Tours CN (à changement rapide)



## Mandrins à Pincés Tirées

Type	Réf.	Fig	Réf.	Montage E	A	F	B	C	D	K	G	H
CGX 20/3	D2M 203	1	349 E	A2-3	50	M37,6 x 3	80	102	25	-	50	79
CGX 20/4	D2M 204	1	349 E	A2-4	50	M37,6 x 3	80	115	25	-	50	79
CGX 20/5	D2M 205	1	349 E	A2-5	60	M37,6 x 3	120	135	25	-	60	80
CGX 20/6	D2M 206	1	349 E	A2-6	60	M37,6 x 3	120	170	27	-	70	80
CGX 25/5	D2M 255	1	364 E	A2-5	70	M47,6 x 3	133	135	25	-	60	90
CGX 25/6	D2M 256	1	364 E	A2-6	70	M47,6 x 3	133	170	27	-	70	90
5C / A5	D2M 325C	2	385 E	A2-5	81	-	89	135	25	-	60,75	60
5C / A5	D2M 325L	2	385 E	A2-5	81	-	127	135	25	-	60,75	90
5C / A5	D2M 325L2	2*	385 E	A2-5	72	-	138	135	-	-	-	-
5C / A6	D2M 326C	2	385 E	A2-6	106	-	127	170	25	-	82,75	80
5C / A6	D2M 326L	2	385 E	A2-6	106	-	152,5	170	25	-	82,75	120
5C / A6	D2M 326L2	2*	385 E	A2-6	72	-	148	165	-	-	-	-
5C / C	D2M 32CP	3	385 E	140 x 6	85	-	117	160	30	34/31	M68 x 1,5	13
5C / A5	D2M 325P	3	385 E	A2-5	85	-	117	135	25	34/31	M68 x 1,5	13
5C / A6	D2M 326P	3	385 E	A2-6	85	-	117	165	30	34/31	M68 x 1,5	13
16C / A6	D2M 406	2*	16C	A2-6	107	-	152,5	170	30	-	109,75	105



## M-Pincés Tirées Pincés W20-25 5C-16C pour tours CN

# Mandrins à Pincés

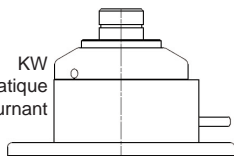


## Mandrins à Pincés Pneumatiques Pour Diviseurs ou Centres d'Usinage

KW-S / KF  
Pneumatique  
Verrouillage Mécanique  
(Joint Tournant en Option)



KW  
Pneumatique  
Joint Tournant

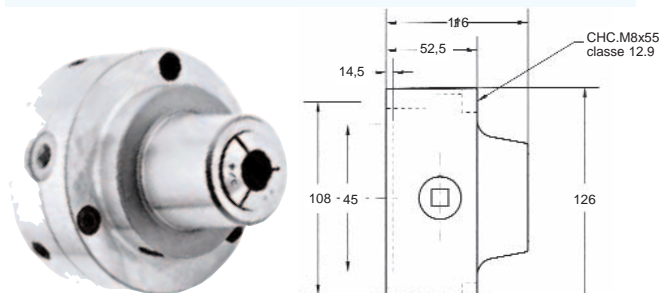


### Mandrins à Pincés Pneumatiques

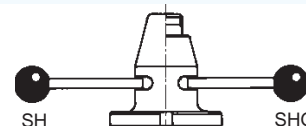
Références	Type de Serrage	Pincés	Longueur Std. ou Nez Fileté	Corps	Nez	Base	Kg
KW25	Pneumatique Verrouillage	W25	106	138	-	159	7
KW31.75	Mécanique	W31.75	106	138	-	159	7
KW20S		W20	84 / 113	84	M37,6x3	99	2,1
KW25S	Pneumatique Verrouillage	W25	105 / 140	124	M47,6x3	149	8 / 9
KW31.75S	Mécanique	W31.75	105	124	-	149	9
KF48		F48	130	149	Ø 95	178	



## Mandrins Manuels à Pincés Tirées Pour Pincés 5C sur Diviseurs et Tours Ref. D2C 32Z



## Mandrins Statiques Pincés W10-12-20-25



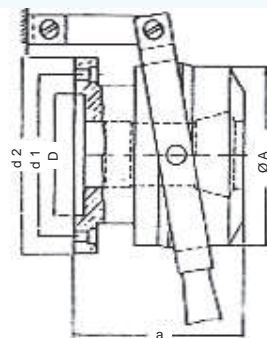
### Mandrins à Pincés Manuels et Pneumatiques

Désignation	Ref	Pincés	Hauteur	Base	Rainure	
Porte-Pince à serrage rapide SH (Nez Std.)	KSH10	KSHG10	W10	60	Ø 65	10,2
	KSH12	KSHG12	W12	70	Ø 70	10,2
SHG (nez fileté)	KSH20	KSHG20	W20	100	Ø 100	11
	KSH25	KSHG25	W25	125	Ø 100	11
Cylindre Pneumatique	KSH-20C	W20	40	Carré 100	-	
	KSH-25C	W25	40	Carré 100	-	

## Mandrins Manuels à Pincés Poussées

TYPE DE MANDRIN	TYPE	CAPACITE	DIMENSIONS					PINCES	
			D	DI	D2	A-DIAM.	A	TYPE F	MULTIBORE
SSF 16Z	Cyl.	1-16mm	42	57	69	66	73	140 E	-
SSF 20Z	Cyl.	2-24mm	54	74	88	85	90	148 E	-
SSF 30Z	Cyl.	3-30mm	72	90	105	104	103	163 E	-
SSF 30/5	Cône	3-30mm	A2-5"			104	116	163 E	-
SSF 40Z	Cyl.	3-42mm	88	107	122	129	106	173 E	776 E
SSF 40/5	Cône	3-42mm	A2-5"			129	106	173 E	776 E
SSF 40/6	Cône	3-42mm	A2-6"			129	106	173 E	776 E
SSF 60Z	Cyl.	4-60mm	115	131	150	154	127	185 E	781 E
SSF 60/6	Cône	4-60mm	A2-6"			154	127	185 E	781 E
SSF 60/8	Cône	4-60mm	A2-8"			154	127	185 E	781 E
SSF 80Z	Cyl.	20-80mm	130	158	178	180	150	193 E	-

## Mandrins Manuels à Levier Pour Tours Conventionnels



## Cylindres Pneumatiques 5C Pour Pincés 5C sur Diviseurs et Tours



### Tirant Pneumatique 5C

Spécifications & Dimensions		
Capacité Tirant	(mm)	26,92
Diam.Cylindre	(mm)	150,88
Vitesse Maxi.	(tr/min)	4000
Préssion Maxi.	(psi)	90
Surface Piston	(mm²)	373,89
Force Tirant Maxi.	(kg)	662,50
Force Serrage Maxi.	(kg)	226

## Systèmes de Serrage Complètes Pour Tours CN

