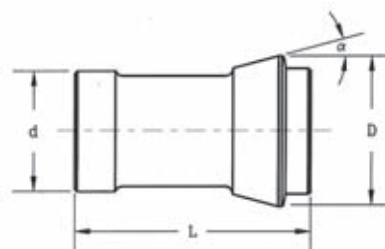
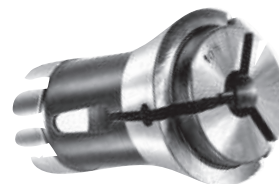




### Pinces Poussées Type F

Références	d	D	L	$\alpha$	Alésages		
1008E	4.5	6.75	17.25	15°	1 à 3	-	-
1020E	7	10.5	26	15°	1 à 5,4	-	-
101 E	8	12	42	16°	0,5 à 6	-	-
109 E	10	15.5	47.5	20°	0,5 à 7	2 à 6	2 à 6
1155E	12	18.1	44.5	15°	1 à 10	-	-
117 E	14	18	46	13°	0,5 à 11,5	4 à 9	4 à 9
120 E	15	21	64	16°	1 à 12	4 à 7	4 à 9
123 E	16	22	55	15°	2 à 13	4 à 9	4 à 11
1299E	20	27.5	60	15°	2 à 16	5 à 11	5 à 14
136 E	20	26	54	15°	1 à 16	5 à 11	5 à 14
138 E	20	28	67	16°	4 à 16	5 à 11	5 à 14
140 E	22	30	55	15°	1,5 à 16	4 à 10	4 à 14
1341E	23	31	47	15°	3 à 20	-	-
144 E	25	34	65	15°	4 à 20	4 à 14	4 à 17
145 E	25	35	77	16°	4 à 20	4 à 14	4 à 17
146 E	26	32	67	13°	4 à 20	7 à 14	7 à 20
147 E	27	38	72,7	15°	1 à 25	4 à 20	4 à 16
148 E	28	38	70	15°	3 à 22	4 à 16	4 à 19
1446E	30	38	65	15°	6 à 25,5	6 à 18	6 à 22
157 E	30	42	80	16°	5 à 25	7 à 18	7 à 22
161 E	32	45	75	15°	3 à 26	7 à 18	7 à 22
163 E	35	48	80	15°	3 à 30	7 à 20	7 à 27
1536E	37	47	92	16°	10 à 32	10 à 22	10 à 27
164 E	38.1	49	107.5	15°	3 à 32	5 à 22	5 à 27
173 E	48	60	94	15°	3 à 42	7 à 29	7 à 36
185 E	66	84	110	15°	4 à 60	7 à 42	8 à 52
1791E	68	84	109	15°	20 à 62	20 à 43	20 à 53

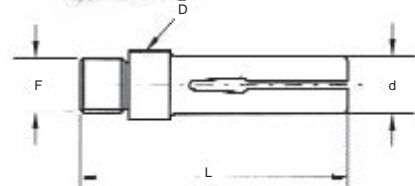
### Pinces Poussées Type F



### Pinces d'Avance Type A

Références	D	L	d	F	Alésages		
207 E	18	70	16	M16 x 1 G	2 à 12	5 à 9	4 à 11
2251E	23	85	22	M22 x 1 G	3 à 18	7 à 12	7 à 16
220 E	24	85	22	M22 x 1 G	3 à 18	7 à 12	7 à 16
236 E	30	95	29	M28 x 1 G	3 à 24	7 à 17	7 à 21
238 E	32.4	154	30	30.2 x 20 F G	10 à 25,4	10 à 17	10 à 22
254 E	42	116	40	M40 x 1 G	4 à 36	10 à 25	10 à 31
273 E	60	140	58	M58 x 1 G	10 à 52	-	24 à 45
2775E	62	140	61	M60 x 1 G	20 à 53	-	20 à 43

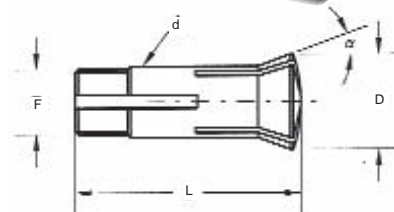
### Pinces d'Avance Type A



### Pinces Tirées Type W

Références	d	D	L	$\alpha$	F	Alésages		
314 E	10	14	43,6	15°	S10 x 0,833 (45°/5°)	1 à 10	-	-
318 E	12	16	46	15°	S 11.75 x 1.25 (45°/5°)	0,5 à 12	5 à 8	4 à 9
3213E	15	20.2	58.3	15°	S 14.75 x 1.25 (45°/5°)	1 à 12	-	-
349 E	20	26.3	73	15°	S 19.7 x 1.666 (45°/5°)	0,5 à 20	4 à 14	4 à 16
364 E	25	33.7	97.6	15°	S 24.7 x 15 F (45°/5°)	0,5 à 25	4 à 16	4 à 20
385 E	31.75	37,5	86	10°	31,47 x 20fd	1 à 27	-	6 à 23
3881E	48	57,5	110	10°	47,6 x 1,75	10 à 40	-	-

### Pinces Tirées Type W

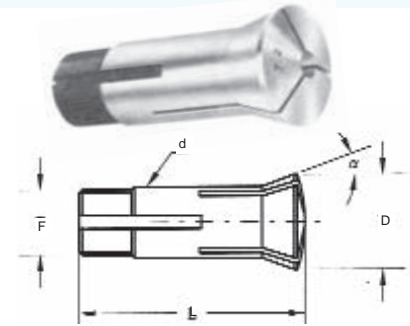




## Pinces Tirées Type B

### Pinces Tirées Type B

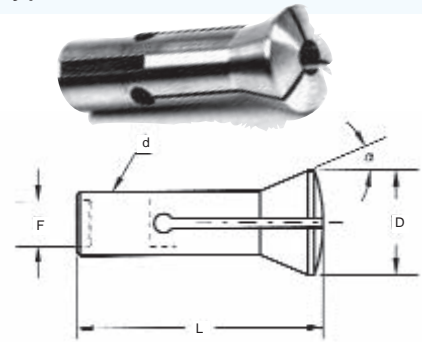
Références	d	D	L	$\alpha$	F	Alésages
304 E	6	10.5	31	20°	W 5 x 36 f°	0,5 à 6
302 E	8	13	35.5	20°	W 6.82 x 0.625	0,5 à 8
324 E	15	21	55	20°	M 13 x 1	2 à 15
363 E	25	33.5	89	16°	M 23 x 1	0,5 à 22
3713E	32	40	106	15°	29,7 x 15 f°	1 à 30



## Pinces Tirées Type P

### Pinces Tirées Type P

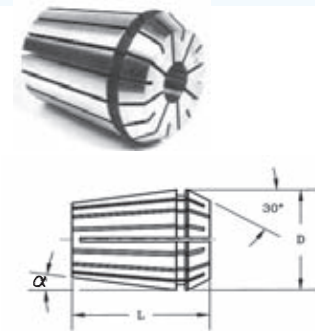
Références	d	D	L	$\alpha$	F	Alésages
3023E	6	8.5	27	15°	M 4	0,5 à 5
3105E	10	14	39	15°	M 7	1 à 8
369 E	24.13	32.15	101.6	8° 30'	11.1 x 1/20"	2 à 22



## Pinces Serrage Outils Type ER

### Pinces Porte-Outils Type ER

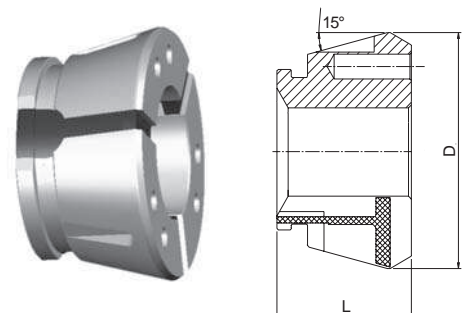
Références	Type	D	L	$\alpha$	Alésages
4260E	ER 8	8.5	13.5	8°	0,5 à 5
4009E	ER 11	11.5	18	8°	1 à 7
426 E	ER 16	17	27	8°	0,5 à 10
428 E	ER 20	21	31	8°	0,5 à 13
430 E	ER 25	26	35	8°	0,5 à 16
470 E	ER 32	33	40	8°	1 à 20
472 E	ER 40	41	46	8°	3 à 30
4769E	ER 50	52	60	8°	6 à 34
494 R	ER 60	61	60	10°	12 à 40
495 R	ER 90	91	89	10°	20 à 52



## Pinces CG-QC

Pince	D	L	Cône	Alésage			Dépannage	Longueur Serrage mini
				○	□	⬡		
CG42QC	79,3	42 Lisse Dépannage 47 Quadrillé	15°	Lisse : 4-42 Rainuré : 8-10,5 Quadrillé : 11-42 (Incrément 0,5mm)	Lisse : 7 Rainuré : 8-30 (Incrément 1mm)	Lisse : 7 Rainuré : 8-32 Rainuré : 33-36 (Incrément 1mm)	5-15-18-30-32 (taille disponible)	6 Lisse Dépannage 11 Quadrillé
CG65QC	99,5	53 Lisse Dépannage 58 Quadrillé	15°	Lisse : 4-4,5 5-65 Rainuré : 8-10,5 Quadrillé : 11-65 (Incrément 0,5mm)	Rainuré : 8-40 41-46 (Incrément 1mm)	Lisse : 7 Rainuré : 8-40 41-50 ; 51-56 (Incrément 1mm)	8-20-30-40-42 (taille disponible)	6 Lisse Dépannage 11 Quadrillé
CG80QC	114,5	53	15°	Lisse : 5-7 Rainuré : 8-10 Quadrillé : 11-80 (Incrément 1mm)	Rainuré : 8-9 10-42 Quadrillé : 43-56 (Incrément 1mm)	Lisse : 7 Rainuré : 8-9 10-42 ; 43-56 ; 57-68	8-20-40-60 (taille disponible)	6
CG100QC	148	59	15°	Lisse : 42-100 Rainuré : 50-70 Quadrillé : 42-100 (Incrément 1mm)	Rainuré : 50-60 61-70 (Incrément 1mm)	Rainuré : 50-60 61-70 71-86 (Incrément 1mm)	30-45-65-90 (taille disponible)	2

## Pinces CG-QC A Changement Rapide

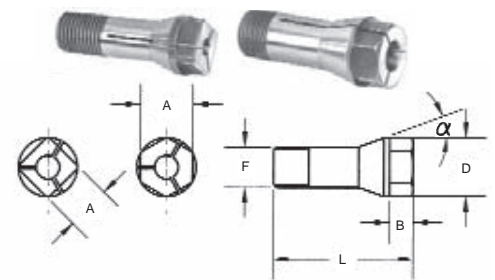




### Pinces Tirées Type W pour Têtes Multi-Broches

#### Pinces Tirées Type W pour Têtes Multibroches

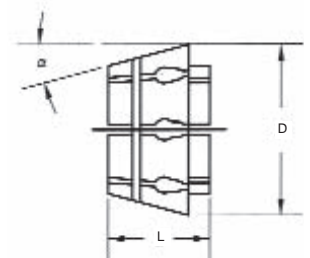
Références	d	D	L	$\alpha$	F	A	Alésages
6003E	3	4.3	20	20°	M 3	3.3	1 à 1,5
6023E	5	6.5	20	20°	M 5 x 0.6	5.5	1 à 3
600 E	6	9	28.5	10°	M 6 x 0.75	7	1 à 4,5
6043E	6	8.5	25.5	20°	M 6 x 0.7	6.5	1 à 3,9
601 E	8	11	33	10°	M 8 x 0.75	9	1 à 6
603 E	8	11.5	30.5	20°	M 8 x 0.85	9	1 à 6
6314E	10	14	34	15°	M 10 x 0.75	11	1 à 8
635 E	12	18	34	15°	M 12 x 0.75	14	1 à 9
6386E	16.2	22	53	15°	M 16 x 1	17	3 à 10



### Pinces Poussées Type Multibore

#### Pinces Tirées Type Multibore

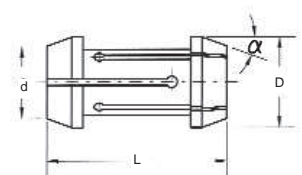
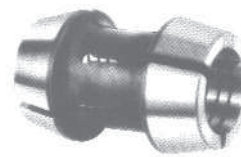
Références	Type	D	L	$\alpha$	Alésages		
					○	□	⬡
756 E	Série 12	30.5	25.0	15°	3 à 16	3 à 11	3 à 14
761 E	Série 18	39.5	29	15°	4 à 22	4 à 14	4 à 18
766 E	Série 20	46.5	34	15°	4 à 26	4 à 18	4 à 22
772 E	T 980	50.6	42.2	14°	1,58 à 28,57	1,58 à 19,05	1,58 à 25,40
771 E	Série 24	49.5	34	15°	4 à 30	4 à 24	4 à 26
776 E	W 850	70.1	51.8	15°	1,58 à 41,27	1,58 à 31,75	1,58 à 38,10
778 E	Série 36	61.5	39	15°	4 à 42	4 à 30	4 à 36
782 E	V 120	88.0	62.7	15°	1,58 à 53,97	3,17 à 41,27	3,17 à 50,80
781 E	Série 52	85.5	45	15°	6 à 60	6 à 42	6 à 60
792 E	T 285	99.3	73.2	15°	3,17 à 66,67	3,17 à 44,45	3,17 à 57,15
798 E	N 175	120.0	80.0	15°	12 à 80	15 à 54	12 à 69



### Pinces Double-Cône Type DC

#### Pinces Double-Cônes Type DC

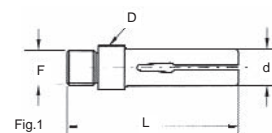
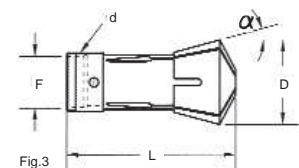
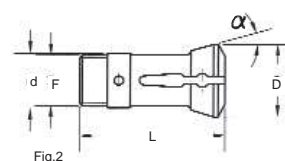
Références	d	D	L	$\alpha$	Alésages		
					○	□	⬡
8545E	19	14	36	20°	6 à 12	6 à 8	6 à 10
8639E	26	21	50	14°	6 à 16	6 à 10	6 à 14
8686E	31	24	55	14°	8 à 20	8 à 14	8 à 17
8689E	32	26	68	14° 30'	7 à 20	7 à 14	7 à 17
869 E	35	28	85	17°	8 à 26	8 à 18	8 à 22
8692E	33	25	70	20°	7 à 22	7 à 16	7 à 20
8789E	40	30	75	20°	7 à 26	7 à 18	7 à 23
8810E	43	35	68	14°	10 à 32	10 à 20	10 à 25
8890E	59.4	46.9	120	20°	10 à 42	10 à 30	10 à 36
8925E	83	69	130	18°	40 à 65	-	40 à 57



#### Pinces Multibroches pour tours Gildemeister

### Pinces de serrage et d'avance Pour Tours Multibroches Gildemeister

Réf.	Type	d	D	L	$\alpha$	F	Fig.	Alésages		
								○	□	⬡
9012E	AS16-	34	42	90	16°	M 30 x 1 G	2	8 à 20	8 à 14	8 à 17
9258E	AS20	25	25	90	.	M 24 x 1	1	8 à 20	8 à 14	8 à 17
9045E		45	60.4	167	15°	M 40 x 1 G	2	15 à 25	15 à 18	15 à 22
9287E	AS25	33	.	140	.	M 30 x 1 G	1	15 à 25	15 à 18	15 à 22
9069E	AS32-	53	69.4	129	15°	M 65 x 1.5	2	10 à 32	14 à 22	14 à 27
9316E	AV32	39.8	40	136	.	M 38 x 1.5	1	10 à 32	14 à 22	14 à 27
9132E	AS-AV-AA-	70	90.4	150	15°	M 65 x 1.5	2	20 à 48	20 à 33	20 à 41
9368E	AR48	57	.	160	.	M 54 x 1.5	1	20 à 48	20 à 33	20 à 41
9178E		90	115.4	171	15°	M 85 x 1.5	2	30 à 67	30 à 47	30 à 58
9447E	AS67	77.5	.	170	.	M 74 x 1.5	1	30 à 67	30 à 47	30 à 58

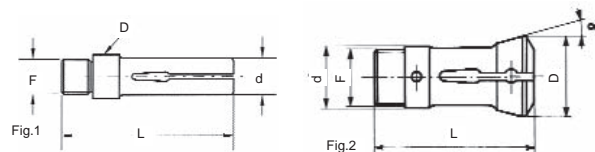




Pinces Multibroches pour tours Index

Réf.	Type	d	D	L	$\alpha$	F	Fig.	Alésages		
								○	□	⬡
9007E	MS16	32	41.5	84	15°	M 28 x 1 G	2	7 à 16	7 à 11	7 à 14
9255E		23	25	88	-	M 23 x 1	1	7 à 16	7 à 11	7 à 14
9033E	KS20	40	55.2	102	15°	M 35 x 1.5 G	2	8 à 22	8 à 15	8 à 19
9273E		-	30.8	102	-	M 28 x 1.5 G	1	8 à 22	8 à 15	8 à 19
9039E	KS-MS25	46	60.3	112	15°	M 40 x 1.5 G	2	10 à 25	10 à 18	10 à 22
9282E		-	37	118	-	M 33 x 1.5 G	1	10 à 25	10 à 18	10 à 22
9070E	KS32	53	69.3	128	15°	M 47 x 1.5 G	2	15 à 32	15 à 23	15 à 28
9319E		40	43	130	-	M 38 x 1.5	1	15 à 32	15 à 23	15 à 28
9108E	KS42	62	82.4	180	15°	M 58 x 1.5 G	2	20 à 42	20 à 30	20 à 36
9364E		50	54	170	-	M 50 x 1.5 G	1	20 à 42	20 à 30	20 à 36
9133E	KS50	70	92	156	15°	M 65 x 2 G	2	20 à 50	20 à 35	20 à 43
9402E		57	60	156	-	M 57 x 2 G	1	20 à 50	20 à 35	20 à 43

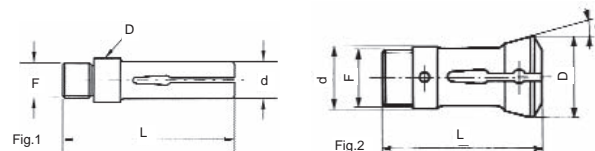
Pinces de serrage et d'avance Pour Tours Multibroches Index



Pinces Multibroches pour tours Schütte

Réf.	Type	d	D	L	$\alpha$	F	Fig.	Alésages		
								○	□	⬡
9015E	SF12-SF13	25	34	83.5	15°	24 x 1 .	2	6 à 13	-	6 à 10
9261E		-	19.6	82	-	17 x 1 .	1	6 à 13	-	6 à 10
9007E	SE16-SE18	32	41.5	84	15°	28 x 1 G	2	7 à 16	-	7 à 14
9255E		23	25	88	-	23 x 1 G	1	7 à 16	-	7 à 14
9039E	SE25-SE26	46	60.3	120	15°	40 x 1.5 G	2	10 à 26	-	10 à 22
9282E		-	35	118	-	33 x 1.5 .	1	10 à 26	-	10 à 22
9070E	SD32	53	69.3	136	15°	47 x 1.5 G	2	15 à 32	-	15 à 28
9319E		40	43	130	-	38 x 1.5 G	1	15 à 32	-	15 à 28
9112E	AD-SF40-SF42	62.9	78.3	157	15°	56 x 1.5 G	2	20 à 40	-	-
9372E		-	51	161.5	-	48 x 1.5 G	1	20 à 40	-	-
9139E	SD-SF50-SF51	75	97.8	187	15°	68 x 1.5 G	2	20 à 50	-	-
9406E		-	62	195	-	58 x 1.5 .	1	20 à 50	-	-

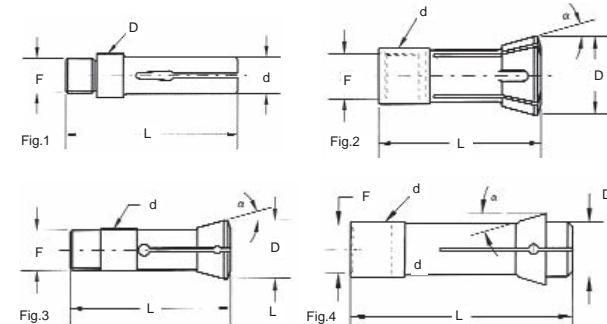
Pinces de serrage et d'avance Pour Tours Multibroches Schütte



Pinces Multibroches pour tours Tornos

Réf.	Type	d	D	L	$\alpha$	F	Fig.	Alésages		
								○	□	⬡
9001E	AS14	25	35	75	16°	M 22 x 1	2	4 à 14	5 à 10	5 à 12
9251E		17.5	18	70	-	M 16 x 0.75	1	4 à 14	5 à 10	5 à 12
9001RE	AS16	25	35	94	15° 30'	M 20 x 0.75	3	8 à 16	8 à 12	8 à 14
9251RE		20.5	22.8	98	-	M 20 x 0.75	1	8 à 16	8 à 12	8 à 14
9018E	BS22	35	45	107	15° 30'	M 33 x 1	2	8 à 22	8 à 16	8 à 19
9263E		-	29.7	116	-	M 27 x 1	1	8 à 22	8 à 16	8 à 19
3263E	BS20	16	-	66	16°	14 x 7,5	4	3 à 13	-	-
9031E		36	45	107	15° 30'	M 33 x 1,25	2	8 à 20	8 à 18	8 à 18
9264E	27.7	-	-	-	M 25 x 1	1	8 à 20	8 à 18	8 à 18	

Pinces de serrage et d'avance Pour Tours Multibroches Tornos



Pinces Multibroches pour tours Wickman

Réf.	Type	d	D	L	$\alpha$	F	Fig.	Alésages		
								○	□	⬡
9014E	Wick.5/8"	29.4	38.15	92.2	15° 15'	26.2 x 24 F" G	2	7 à 16	7 à 11	7 à 14
9260E		21.6	20.8	85.7	-	19.0 x 24 F" G	1	7 à 16	7 à 11	7 à 14
9034E	Wick.1"	41.3	54.5	131.7	15°	37.7 x 24 F" G	2	8 à 25.4	8 à 18	8 à 22
9276E		31.9	30.9	133.3	-	30.1 x 24 F" G	1	8 à 25.4	8 à 18	8 à 22
9072E	Wick.1 3/8"	55.47	66.8	117.5	15°	50.8 x 22 F" G	2	15 à 35	15 à 24	15 à 30
9318E		42.84	42.7	117.5	-	40.5 x 22 F" G	1	15 à 35	15 à 24	15 à 30
9111E	Wick.1 3/4"	64.21	78.7	127	15°	60.3 x 16 F" G	2	20 à 45	20 à 31	20 à 39
9362E		52.37	51.6	127	-	50.0 x 22 F" G	1	20 à 45	20 à 31	20 à 39
9145E	Wick.2 1/4" (6 broches)	76.86	95.5	180.9	15°	72.5 x 22 F" G	2	30 à 58	30 à 39	30 à 39
9409E		65.1	64.3	171.5	-	62.7 x 22 F" G	1	30 à 58	30 à 40	30 à 50
9281E	Wick.2 5/8"	92.07	111.1	165.1	15° 15'	85.9 x 18 F" .	2	30 à 66	30 à 39	30 à 57
9445E		75.6	74.6	177.8	-	73.0 x 24 F" G	1	30 à 66	30 à 39	30 à 57

Pinces de serrage et d'avance Pour Tours Multibroches Wickman

