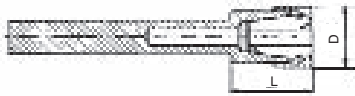
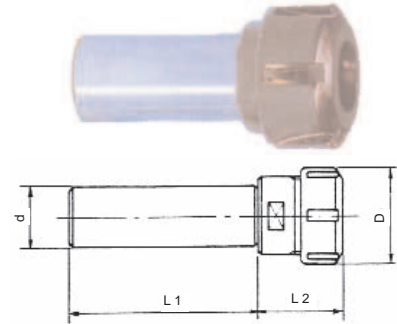




Porte-Pinces Cylindriques

Référence	Désignation	Pinces	D	L	Capacité	Référence	Désignation	Pinces	D	L	Capacité
C1411 1410	CYL14X30	ER16	28	36	10	C1412 2516	CYL25X100	ER25	42	46	16
C1412 1410	CYL14X60	ER16	28	36	10	C1411 2520	CYL25X50	ER32	50	54	20
C1411 1610	CYL16X34	ER16	28	36	10	C1412 2526	CYL25X50	ER40	63	61	26
C1412 1610	CYL16X60	ER16	28	36	10	C1411 3016	CYL30X50	ER25	42	33	16
C1411 1813	CYL18X46	ER20	34	36	13	C1412 3020	CYL30X50	ER32	50	49	20
C1411 2010	CYL20X50	ER16	28	30	10	C1411 3220	CYL32X70	ER32	50	44	20
C1412 2010	CYL20X100	ER16	28	30	10	C1411 1910	CYL3/4"X100	ER16	28	30	10
C1411 2013	CYL20X30	ER20	34	36	13	C1411 1913	CYL3/4"X32	ER20	34	36	13
C1412 2013	CYL20X46	ER20	34	36	13	C1412 1913	CYL3/4"X46	ER20	34	36	13
C1413 2013	CYL20X60	ER20	34	36	13	C1411 1916	CYL3/4"X46	ER25	42	46	16
C1411 2016	CYL20X46	ER25	42	46	16	C1412 1916	CYL3/4"X100	ER25	42	46	16
C1413 2016	CYLX10	ER25	42	46	16	C1411 2616	CYL1"X46	ER25	42	33	16
C1411 2020	CYL20X46	ER25	50	54	20	C1413 2616	CYL1"X100	ER25	42	33	16
C1413 2020	CYL20X100	ER32	50	54	20	C1411 2620	CYL1"X46	ER32	50	54	20
C1411 2516	CYL25X50	ER25	42	46	16	C1411 2626	CYL1"X50	ER40	63	61	26

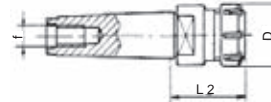
Porte-Pinces Cylindriques



P-Pinces Mini

Porte-Pinces Mini

Référence	Désignation	Pinces	D	L	Capacité
C1414 0707	CYL7X45	ER11	16	26	7
C1414 0807	CYL8X45	ER11	16	26	7
C1414 1010	CYL10X60	ER16	22	37	10
C1414 1210	CYL12X80	ER16	22	37	10
C1414 1410	CYL14X30	ER16	22	37	10
C1415 1410	CYL14X60	ER16	22	37	10
C1414 1610	CYL16X34	ER16	22	37	10
C1415 1610	CYL16X60	ER16	22	37	10
C1414 2010	CYL20X60	ER16	22	37	10
C1416 2010	CYL20X140	ER16	22	32	10
C1415 2013	CYL20X46	ER20	28	38	13
C1416 2013	CYL20X60	ER20	28	30	13



P-Pinces Cône Morse

Porte-Pinces Cône Morse

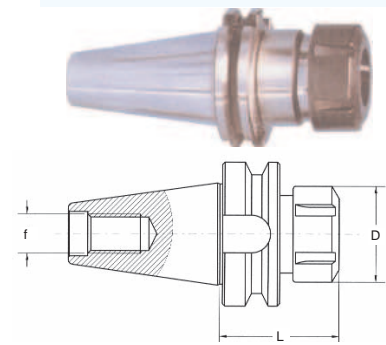
Référence	Désignation	Pinces	D	L	Capacité
C1211 0170	CM1	ER11	19	25	7
C1211 0110	CM1	ER16	28	37	10
C1211 0210	CM2	ER16	28	37	10
C1211 0213	CM2	ER20	34	43	13
C1211 0216	CM2	ER25	42	47	16
C1211 0316	CM3	ER25	42	53	16
C1211 0320	CM3	ER32	50	64	20
C1211 0326	CM3	ER40	63	80	26
C1211 0420	CM4	ER32	50	54	20
C1211 0426	CM4	ER40	63	75	26
C1211 0526	CM5	ER40	63	75	26
C1211 0534	CM5	ER50	78	84	34



Porte-Pinces BT

Référence	Désignation	Pinces	D	L	Capacité	Référence	Désignation	Pinces	D	L	Capacité
C1711 3010	BT30	ER16	28	70	10	C1711 4034	BT40	ER50	78	85	34
C1711 3016	BT30	ER25	42	60	16	C1711 4016	BT40	ER25	42	60	16
C1711 3020	BT30	ER32	50	70	20	C1711 4020	BT40	ER32	50	75	20
C1711 3510	BT35	ER16	28	70	10	C1711 4026	BT40	ER40	63	75	26
C1711 3516	BT35	ER25	42	60	16	C1711 4520	BT45	ER32	50	85	20
C1711 3520	BT35	ER32	50	70	20	C1711 4526	BT45	ER40	63	90	26
C1711 4010	BT40	ER16	28	70	10	C1711 4534	BT45	ER50	78	90	34
C1711 4013	BT40	ER20	34	70	13	C1711 5020	BT50	ER32	50	90	20
C1711 4016	BT40	ER25	42	70	16	C1711 5026	BT50	ER40	63	95	26
C1711 4020	BT40	ER32	50	60	20	C1711 5034	BT50	ER50	78	95	34
C1711 4026	BT40	ER40	63	80	26						

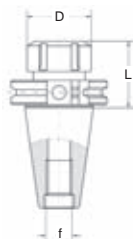
Porte-Pinces BT



Porte-Pinces TC

Référence	Désignation	Pinces	D	L	Capacité
C1611 4020	TC40X60	ER32	50	60	20
C1612 4020	TC40X100	ER32	50	100	20
C1611 4026	TC40X80	ER40	63	80	26
C1612 4026	TC40X120	ER40	63	120	26
C1611 4520	TC45X80	ER32	50	80	20
C1612 4520	TC45X120	ER32	50	120	20
C1611 4526	TC45X80	ER40	50	80	26
C1611 4534	TC45X80	ER50	78	80	34
C1612 4534	TC45X120	ER50	78	120	34
C1612 5020	TC50X160	ER32	50	160	20
C1611 5026	TC50X100	ER40	63	100	26
C1612 5034	TC50X160	ER50	78	160	34

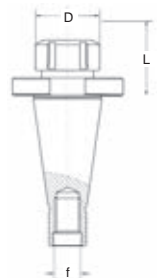
P-Pinces TC

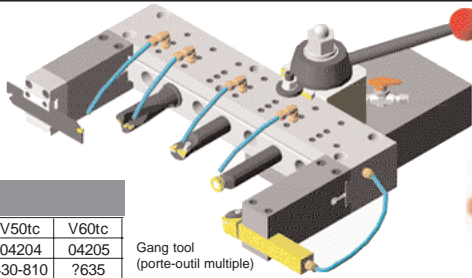
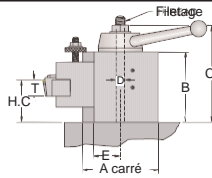


Porte-Pinces ISO

Référence	Désignation	Pinces	D	L	Capacité
C1111 3016	ISO30	ER25	42	42	16
C1111 3020	ISO30	ER32	50	51	20
C1114 3013	ISO30	ER20M	28	80	13
C1111 4016	ISO40	ER25	42	43	16
C1111 4020	ISO40	ER32	50	43	20
C1111 4026	ISO40	ER40	63	51	26
C1111 4034	ISO40	ER50	78	79	34
C1112 4020	ISO40	ER32	50	70	20
C1113 4020	ISO40	ER32	50	160	20
C1113 5020	ISO40	ER32	50	100	20
C1114 4013	ISO40	ER20M	28	90	13
C1111 5020	ISO50	ER32	50	68	20
C1111 5026	ISO50	ER40	63	59	26
C1111 5034	ISO50	ER50	78	67	34

P-Pinces ISO





Tourelles Victory

2 postes - arrosage sur porte-outils

Tourelles Victory

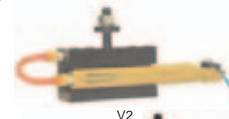
Désignation	V25tc	V30tc	V35tc	V40tc	V50tc	V60tc
Référence. 733101-	04200	04201	04202	04203	04204	04205
Capacité Banc (mm)	?	300-380	350-430	400-500	430-810	7635
A	63,50	76,20	88,90	101,60	127,00	152,40
B	63,50	69,85	82,55	95,25	117,48	127,00
C	107,70	119,63	143,51	160,91	188,85	204,72
D	12,70	15,88	19,05	22,23	25,40	28,58
E	22,35	28,32	30,45	38,86	48,26	56,06
Capacité outils (T)	12-20	16-25	20-25	25-32	32-40	32-40
Hauteur Centre de Optimal (H.C)	31,75	33,32	41,28	49,20	65,07	76,20
Hauteur Centre de (H.C) MIN.	22,23	26,97	31,75	39,67	50,80	63,50
Hauteur Centre de (H.C) MAX.	47,63	49,20	57,15	65,07	85,73	88,90
Filetage	M12x1,75	M16x2,0	M18x2,5	M20x2,5	M24x3,0	M27x3,0

Gang tool (porte-outil multiple)



V25tc, V30tc, V35tc, V40tc, V50tc, V60tc

V1



V2



V4M - V41M - V41SM



V71S



V5



V881



V10



V35

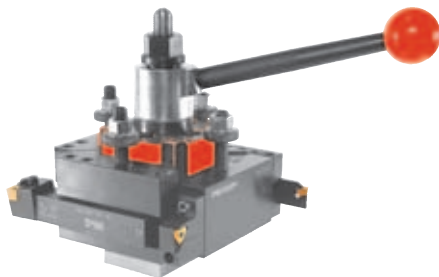


V36

Numéro de porte-outils	Désignation	Ref. 733101-	Description	Ref. 733101-	Description	Ref. 733101-	Description	Ref. 733101-	Description
Tourelle	Tourelle	04200	Tourelle V25tc	04201	Tourelle V30tc	04202	Tourelle V35tc	04203	Tourelle V40tc
No: 1	Porte-Outils de tournage	04210	de 12 à 20	04230	de 12 à 20	04250	de 20 à 25	04270	de 25 à 32
No: 2	Porte-Barre d'Alésage et Carré	04211	de 12 à 20	04231	de 12 à 20	04251	de 20 à 25	04271	de 12 à 20
No: 4M	Porte Barre d'Alésage	04213	20,00	04233	25,00	04253	25,00	04273	32,00
No: 41M-CNC	Porte Barre d'Alésage	04215	25,00	04235	32,00	04255	32,00	04275	40,00
No: 41SM-CNC	Porte Barre d'Alésage	04217	32,00	04237	40,00	04257	40,00	04277	50,00
No: 41M-COL	Porte Barre d'Alésage	04225	Barre d'Alésage de 25 avec douille de réduction, 25 à 20	04245	avec douille de 32 à 25	04265	avec douille de 32 à 25	04285	avec douille de 40 à 32
No: 41SM-COL	Porte Barre d'Alésage	04227	avec douille de 32 à 25	04247	avec douille de 40 à 32	04267	avec douille de 40 à 32	04287	avec douille de 50 à 40
No: 5	Porte Cône Morse	04218	Cône Morse CM2	04238	Cône Morse CM3	04258	Cône Morse CM4	04278	Cône Morse CM4
No: 71S	Cut-Off Holder	04219	Slot Grip 19-2 et 26-2 à 26-6	04239	Slot Grip 19-2 et 26-2 à 26-6	04259	Slot Grip 26-2 à 26-6 & 32-3 à 32-9	04279	Slot Grip 26-2 à 26-6 & 32-3 à 32-9
No: 881	Porte-outils de Filetage Inter Exter	04220	Porte plaquettes TNMC 32, 11IR/IL	04240	Porte-plaquettes TNMC 32, 11IR/IL	04260	Porte-plaquettes TNMC 32, 16IR/IL	04280	Porte-plaquettes TNMC 32, 16IR/IL
No: 10	Porte-Molettes	04221	P-Molettes Série S	04241	P-Molettes Série S	04261	P-Molettes Série A	04281	P-Molettes Série A
No: 35	Porte-mandrin	04222	Mandrin 13mm	04242	Mandrin 13mm	04262	Mandrin 13mm	04282	Mandrin 13mm
No: 36	Porte-pinces 5C	04223	Pinces capacité 25	04243	Pinces capacité 25	04263	Pinces capacité 25	04283	Pinces capacité 25

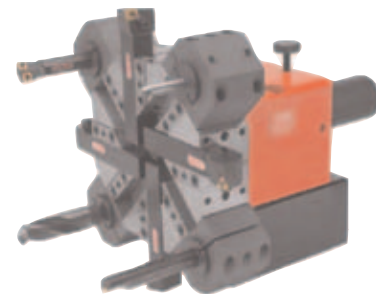
Tourelles Quadra

4 postes - manuelles - indexables



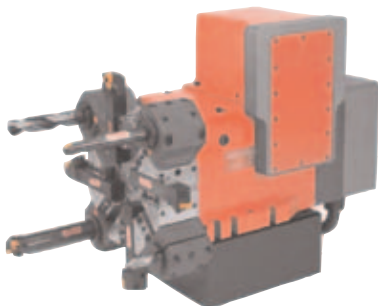
Tourelles NVIT

8 postes - manuelles - indexables



Tourelles Smartdex

8 postes - électropneumatiques - indexables



Tourelles Powerdex

8-12 postes - électromécaniques - indexables

